


Nº	MODIFICAÇÃO	POR	DATA
0	Liberção de Arquivo	Amanda	09-10-2017
1	Adição da informação de pés ajustáveis	Amanda	31-10-2017

This page should not be printed.

This document is property of Britannia
AND CAN NOT BE USED BY A THIRD PARTY

DES.	Amanda	PRODUTO	FRIGOBAR PFG120 Vintage	CÓD. COMERCIAL	056451027	ESTRUTURA	761393	TAMANHO	115*150mm
VERIF.	Rafael							COR IMPRESSÃO	Preto
APROV.	Edina								
MARCA		TÍTULO	Manual de Instruções / User Manual			CÓD. DESENHO	2378-09-05	REV.	1



Philco

TEM COISAS QUE SÓ A PHILCO FAZ PRA VOCÊ.

MANUAL DE INSTRUÇÕES

FRIGOBAR
PFG120 Vintage

INTRODUÇÃO

Parabéns pela escolha de mais um produto de nossa linha.

Para garantir o melhor desempenho de seu produto, o **usuário deve ler atentamente as instruções a seguir**. Recomenda-se não jogar fora este Manual de Instruções. Ele deve ser guardado para eventuais consultas.

NOTA: O aparelho destina-se apenas para **USO DOMÉSTICO**, tais como:

- Áreas de cozinha em lojas, escritórios e outros ambientes de trabalho;
- Casas em fazenda, hotéis, motéis e outros tipos de ambientes residenciais;
- Ambientes do tipo albergues;
- Buffet e outras aplicações de não varejo;



Antes de ligar o Frigobar Philco verificar se a tensão da rede elétrica é a mesma do aparelho.



Após transportar ou movimentar o aparelho, deixar na posição vertical aproximadamente 24 horas antes de ligar na tomada elétrica.



Risco de sufocamento. Remova a porta do seu refrigerador antigo. Não seguir esta instrução pode trazer lesões graves ou risco de vida.

Descarte adequado de produtos

Crianças desprevenidas podem ficar aprisionadas no frigobar antigo que tenha sido abandonado, mesmo que há poucos dias.

Quando houver descarte, tome as seguintes providências:

- Retire a porta.
- Deixe as prateleiras no lugar para que as crianças não possam subir facilmente
- Ao finalizar a vida funcional do produto que contém gás ciclopentano na espuma isolante e eventualmente isobutano (R600) no circuito refrigerante, o consumidor deverá descartar o produto adequadamente. Para isto consulte a entidade ou órgão nacional encarregado do meio ambiente.



CUIDADOS

• Não utilizar aparelhos que apresentem algum tipo de dano no cordão elétrico, no plugue ou em outros componentes. Para substituir qualquer peça danificada, o usuário deverá procurar a Assistência Técnica Autorizada.

• Se o cordão de alimentação está danificado, ele deve ser substituído pelo fabricante ou agente autorizado ou pessoa qualificada, a fim de evitar riscos;

• Verificar se a tensão da rede elétrica no local de instalação é a mesma indicada na etiqueta localizada no aparelho.

• Para evitar acidentes, manter o material da embalagem fora do alcance de crianças, após desembalar o aparelho.

• Manter o aparelho longe do alcance de crianças.

• Para se proteger contra o choque elétrico, o usuário não poderá mergulhar o cordão elétrico nem o plugue em água ou em outro líquido.

• Para desligar, retirar o plugue da tomada elétrica. Sempre desconectar segurando pelo plugue, nunca puxar pelo cordão elétrico.

• Utilizar uma tomada elétrica exclusiva. Não utilizar extensões, adaptadores tipo "T" ou temporizadores.

• Não guardar substâncias inflamáveis, como, por exemplo, éter, benzina, gases e colas dentro do aparelho.

• Não respingar água ou outros líquidos sobre o aparelho, pois poderá causar mau funcionamento ou choques elétricos.

• Se houver vazamento de gás, não conectar ou retirar o plugue da tomada elétrica, pois poderá produzir faíscas e causar incêndio.

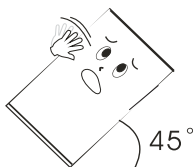
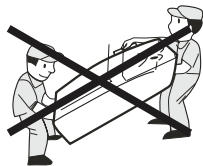
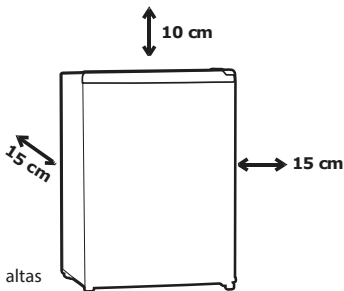
• Não instalar o aparelho em locais muito úmidos, com altas temperaturas nem próximos de fontes de calor (fogão, fornos, etc).

• Instalar em um local seco para evitar danos, umidade ou ferrugem. Observar, na instalação, um espaço livre de 15 cm em torno e 10 cm em cima do aparelho. Verificar se o espaço deixado na frente do aparelho é o suficiente para a abertura da porta.

• Não utilizar o aparelho ao ar livre.

• Transportar seu refrigerador na posição vertical (em pé). Não se recomenda o transporte na posição horizontal (deitado).

• Ao transportar o aparelho, não inclinar num ângulo superior a 45° da sua posição vertical. Não exercer nenhuma pressão sobre qualquer de seus componentes, como, por exemplo, sobre seu condensador ou a porta para evitar que se deformem. Se alguns dos componentes estiverem deformados, o funcionamento do aparelho poderá ser comprometido.



do.

•Retirar o plugue da tomada elétrica quando o aparelho não estiver sendo usado e também antes de limpá-lo.

•Não deixar que o cordão elétrico fique pendurado na beirada de mesas, nos balcões, sobre outras superfícies e nem tocar superfícies quentes.

•Ao fechar a porta do Frigobar, haverá formação de vácuo interno, dificultando a abertura, o que é normal devido a vedação, a qual contribui para a redução do consumo de energia. Aguardar de um a dois minutos antes de abrir novamente.

• Este aparelho não se destina à utilização por pessoas (inclusive crianças) com capacidades físicas, sensoriais ou mentais reduzidas, ou por pessoas com falta de experiência e conhecimento, a menos que tenham recebido instruções referentes à utilização do aparelho ou estejam sob a supervisão de uma pessoa responsável pela sua segurança.

• Recomenda-se que as crianças sejam vigiadas para assegurar que elas não estejam brincando com o aparelho.

•Não utilizar o aparelho para fins diferentes dos previstos neste Manual de Instruções.

•Para não perder a garantia e para evitar problemas técnicos, jamais tentar consertar o produto em casa. Caso necessário, o usuário deverá levá-lo à Assistência Técnica Autorizada.

•A nota fiscal e o certificado de garantia são documentos importantes e devem ser guardados para efeito de garantia.

•Não armazene substâncias explosivas, tais como latas de aerossol com um propulsor inflamável neste aparelho.

ATENÇÃO

• Mantenha as aberturas de ventilação, no invólucro do aparelho ou na estrutura embutida, livres de obstrução.

• Não utilize dispositivos mecânicos ou outros meios para acelerar o processo de degelo, além dos recomendados pelo fabricante.

• Não utilize aparelhos elétricos no interior de compartimentos de armazenagem de alimentos, a menos que sejam do tipo recomendado pelo fabricante.

• Não danifique o circuito de refrigeração.



Não colocar velas acesas ou produtos similares (lamparina, lampião) sobre o aparelho.

COMPONENTES

- 01.** Compartimento para fabricação de gelo
- 02.** Controle de temperatura
- 03.** Prateleira
- 04.** Gaveta para Vegetais
- 05.** Pés estabilizadores
- 06.** Porta
- 07.** Alojamento para latas e garrafas
- 08.** Pés ajustáveis



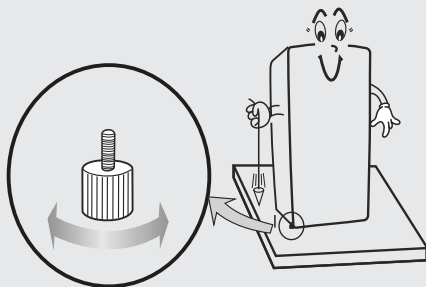
Imagem meramente ilustrativa, podendo variar de acordo com o modelo

INSTALAÇÃO

- Antes de ligar o seu refrigerador, verifique se a tensão elétrica da tomada onde será ligado é igual à indicada na etiqueta de identificação do refrigerador.
- Tenha cuidado para que o refrigerador não fique apoiado sobre o cabo elétrico.
- Ligue seu refrigerador a uma tomada exclusiva. Não utilize extensões ou conectores tipo T (benjamim).
- Para sua segurança, solicite a um eletricista de sua confiança que verifique a condição da rede elétrica do local de instalação do refrigerador e, para maiores informações, consulte a norma NBR5410 ou entre em contato com o Serviço Autorizado.
- Colocar o aparelho em local apropriado e ajustar os pés estabilizadores para garantir a estabilidade do aparelho. Para o nivelamento do aparelho, girar os pés estabilizadores localizados na frente do aparelho. Este procedimento evita movimento de balanço, vibração e problemas com o aparelho.

Nota: Girar os pés estabilizadores levemente para trás irá facilitar o fechamento da porta do Frigobar.

- O nivelamento deve ser feito com a porta fechada e com os pés estabilizadores firmemente apoiados no chão.
- Utilizar somente pés estabilizadores originais.
- Instalar o aparelho em local ventilado e com temperatura ambiente abaixo de 32°C para sua melhor eficiência.



INSTALAÇÃO DOS PÉS AJUSTÁVEIS

Montagem dos Pés Ajustáveis

Este modelo possui a opção de pés ajustáveis, caso o produto não fique devidamente estabilizado no local de instalação.

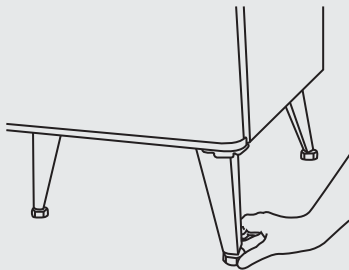
1 Com ajuda de outra pessoa, incline o produto parcialmente e encaixe os partes ajustáveis nos pés frontais do produto.

2 Retorne o produto à posição inicial e nivele os pés até que o produto permaneça estável no local escolhido para garantir a estabilidade.

3 Aguarde cerca de uma hora para ligar o produto.

Importante

- A instalação das partes ajustáveis não são obrigatória e o produto não deve ser deitado completamente para colocar os partes ajustáveis.
- A instalação deve ser feita por 2 pessoas, pois há risco de lesões por excesso de peso.



INSTRUÇÕES DE UTILIZAÇÃO

•Ao utilizar o aparelho pela primeira vez, deixá-lo funcionar entre 2 à 3 horas sem alimentos no seu interior. Em seguida, colocar os alimentos no aparelho e ajustar o controle de temperatura para o nível desejado.

•A temperatura do Frigobar pode ser ajustada, girando o controle de temperatura, são 7 níveis de temperatura.

•Degelar o compartimento para fabricação de gelo todas as vezes que uma camada de gelo de 3 a 4 centímetros se formar. Se for degelar, retirar todos os alimentos e ajustar o controle de temperatura para a posição Desligado. Depois que o processo de degelo finalizar, secar o interior do Frigobar. O aparelho pode ser ligado, ajustando o controle de temperatura no nível desejado.

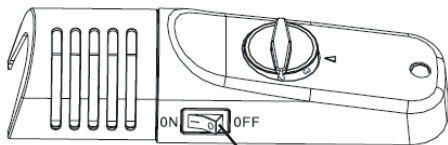
•Instruções para fazer e retirar cubos de gelo.

Encher as fôrmas para cubos de gelo com água potável até a marca e colocá-las no compartimento para fabricação de gelo. Leva de 2 a 3 horas até se obterem cubos de gelo. Os cubos poderão ser retirados, torcendo-se levemente as fôrmas. Não tentar cortar os cubos para não quebrá-los.



Fôrmas de gelo não acompanham o produto.

Instruções congelamento rápido



INTERRUPTOR DE POSIÇÃO ("ON" LIGADO)

O interruptor tem os seguintes aspectos:

• No inverno, quando a temperatura ambiente estiver abaixo de 10°C, para fazer com que o refrigerador atinja um bom efeito de refrigeração, coloque o interruptor na posição "ON" (LIGADO) (com o lado do sinal "-" para baixo).

Quando a temperatura ambiente estiver acima de 10°C, coloque o interruptor na posição "OFF" (DESLIGADO), de modo a economizar energia.

• Quando precisar de resfriamento rápido, coloque o interruptor na posição "ON" (LIGADO) (com o lado do sinal "-" para baixo). Se não for necessário resfriamento rápido, coloque o interruptor na posição "OFF" (DESLIGADO).

• Ao testar a capacidade padrão de refrigeração, o interruptor deverá ser colocado na posição "ON".

NOTAS PARA MELHOR UTILIZAR O APARELHO

- O consumo de energia elétrica do aparelho dependerá da quantidade de alimentos colocados em seu interior, da regulação do controle de temperatura, temperatura ambiente e frequência em que a porta é aberta.
- Não é aconselhável colocar objetos muito pesados, pontudos ou corrosivos sobre as prateleiras do Frigobar.
- Se o plugue tiver sido retirado da tomada elétrica, só o conectar novamente depois de 10 minutos.
- Não guardar garrafas com líquidos (bebidas) no congelador do aparelho, pois poderão estourar e danificar o equipamento.
- Abrir a porta o menos possível se houver uma interrupção no fornecimento de energia elétrica.
- Ao degelar, nunca usar objetos cortantes ou pontiagudos para remover o gelo que se formou no congelador para não danificá-lo.
- Não tocar alimentos e recipientes contidos no Frigobar com mãos molhadas para evitar queimaduras pelo frio.

MANUTENÇÃO E LIMPEZA

- Sempre retirar o plugue da tomada elétrica e deixar o controle de temperatura na posição Desligado antes de fazer qualquer manutenção ou limpeza no aparelho.
 - Não utilizar produtos tóxicos, como amoníaco, álcool, removedores e nem objetos pontiagudos no aparelho.
 - Usar esponjas ou panos macios umedecidos com sabão neutro e água morna.
 - Enxaguar e secar bem o aparelho.
 - Para limpar a parte traseira, usar somente aspirador de pó ou espanador. O pó acumulado afeta o desempenho do aparelho. Esta limpeza é aconselhável fazer de 6 em 6 meses.
 - A borracha de vedação da porta se suja com facilidade e fica coberta com água proveniente da condensação. Limpá-la com sabão neutro e água morna.
 - Após a limpeza, conectar o plugue na tomada elétrica. Deixar o aparelho operando 4 horas com a porta fechada e o controle de temperatura na posição Máxima. Na seqüência, ajustar o controle de temperatura na posição desejada.
 - Se o aparelho não for usado por muito tempo, retirar o plugue da tomada elétrica, limpar e secar o aparelho. Em seguida manter a porta aberta para circulação de ar.
- Degelo
- O degelo periódico se faz necessário para um melhor funcionamento do aparelho. O mesmo deve ser feito quando a camada de gelo atingir a espessura próxima a 3 a 4 centímetros.
 - Nunca usar objetos pontiagudos ou cortantes para a retirada do gelo. Isso evitará danos ao aparelho.

TROCA DE LÂMPADA

Instruções para troca da lâmpada.

- Mover o protetor da lâmpada 3-5mm no sentido indicado pela seta (figura 1).
- Retirar o protetor da lâmpada (figura 1).
- Para retirar a lâmpada, girar a lâmpada no sentido anti-horário (figura 2).

Nota:

Potência da Lâmpada: 15W

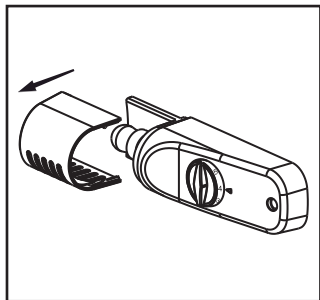


Figura 1

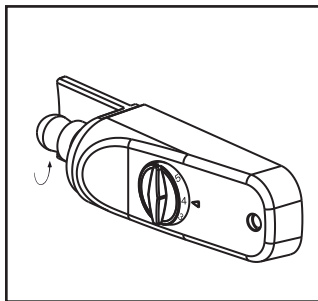


Figura 2

CONTROLE DE TEMPERATURA

O controle de temperatura pode ser ajustado para melhor atender as condições de conservação dos alimentos, conforme o grau de utilização do aparelho e temperatura ambiente.

A temperatura interna é ajustada girando o botão controle de temperatura até o nível desejado.

Temperatura ambiente

Abaixo de 15°C – (nível 1-2)

- Poucos alimentos armazenados
- Pouca frequência de abertura de porta

Temperatura ambiente

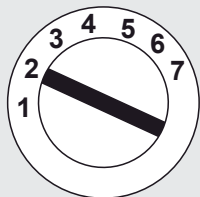
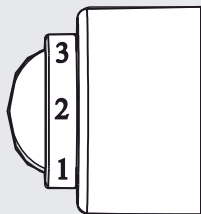
Entre 15°C e 30°C – (nível 3-5)

- Aparelho parcialmente armazenado

Temperatura ambiente

Acima de 30°C – (nível 6-7)

- Muitos alimentos armazenados
- Muita frequência de abertura de porta.



NOTAS:

- Evitar regular a temperatura do aparelho na posição Mínima (1-3) em dias quentes, com muitos alimentos armazenados e com muita frequência de abertura da porta.
- Para dias frios, com poucos alimentos armazenados e pouca frequência de abertura da porta, evitar regular a temperatura do aparelho na posição Máxima (5-7).



Manter o aparelho operando entre 2 à 3 horas antes de abastecê-lo. Tempo necessário para a estabilização da temperatura no interior do aparelho.

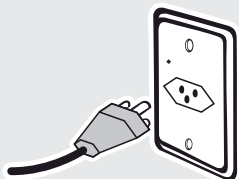
ATERRAMENTO

PRECAUÇÃO: Perigo de choque elétrico. O uso inapropriado do aterramento pode resultar em choque elétrico. Não conectar o aparelho na tomada antes dele estar adequadamente instalado e aterrado.

Este aparelho deve ser aterrado. Em caso de curto-circuito, o aterramento reduz o risco de choque elétrico porque oferece uma via de escape para a corrente elétrica. Este aparelho é equipado com um cabo de força com aterramento. A tomada deve ser colocada em tomada de parede apropriadamente instalada e aterrada.

Procurar um eletricitista ou técnico qualificado se as instruções de aterramento não forem completamente entendidas ou se existirem dúvidas se o aparelho está, ou não, apropriadamente aterrado.

• O Fabricante não poderá ser responsabilizado por danos ou acidentes pessoais resultantes de uma instalação elétrica incorreta.



ADVERTÊNCIA



- Retirar o plugue da tomada elétrica antes de efetuar qualquer manutenção no aparelho.
- Recolocar todos os componentes antes de ligar o produto.
- Ligar o plugue em uma tomada com aterramento efetivo, conforme norma NBR5410.
- Não usar adaptadores, benjamins ou T's.

•Não seguir estas instruções pode trazer risco de morte, incêndio ou choque elétrico.

PROBLEMAS E SOLUÇÕES

Se o Frigobar Philco apresentar problemas, consulte a tabela abaixo para tentar resolver o problema seguindo as soluções apresentadas.

Se o problema persistir, entrar em contato com um posto de Assistência Técnica Autorizado Philco mais próximo.

Problema	Procedimento
• O aparelho não gela	• Verificar se há corrente elétrica na rede de alimentação.
	• Verificar se a tensão está normal e se corresponde a etiqueta localizada atrás do aparelho.
	• Verificar se o plugue foi inserido corretamente na tomada elétrica.
• Refrigeração insuficiente	• Verificar se o seletor de temperatura foi regulado para a posição correta.
	• Verificar se há espaço livre suficiente em torno do aparelho (boa ventilação).
	• Verificar se a porta fecha corretamente e se a borracha de vedação está em boa condição.
	• Verificar se o aparelho está exposto à luz direta do sol ou instalado perto de fontes de calor.
	• Verificar se há excesso de alimentos no interior do aparelho.
	• Verificar se os alimentos estão quentes
• Ruídos estranhos	• Verificar se o aparelho foi instalado firmemente sobre uma superfície estável.
	• Verificar se o aparelho sofreu choques ou está encostando em outros objetos.
• O compressor não desliga automaticamente	• Verificar se a porta fecha corretamente e se a borracha de vedação está em boa condição.
	• Verificar se o termostato foi regulado para a posição correta.
	• Verificar se o produto está instalado corretamente, respeitando o espaço ao redor do produto, necessário para a troca de calor.

As seguintes ocorrências não são sinal de mau funcionamento ou de defeito do aparelho:

•Ruído de água escorrendo.

Um ruído de água escorrendo será ouvido durante o funcionamento normal do aparelho.

•Condensação externa.

A condensação externa (sudação) pode ocorrer em alguns casos devido à características momentâneas do ambiente como temperatura e umidade. Isto é normal e não considera-se como defeito.

•Leva algum tempo para que a temperatura do compartimento para fabricação de gelo e do interior do aparelho atinja o nível desejado depois que começou a funcionar.

Se a temperatura ambiente estiver muito alta, levará mais tempo até que a temperatura do compartimento de gelo chegue até o ponto desejado.

•A superfície do compressor fica quente.

Durante o funcionamento do aparelho, nunca tocar no compressor com as mãos. O aquecimento é normal.

•Aquecimento nas laterais

É normal o aquecimento nas laterais do aparelho. Nas laterais estão localizadas as condensadoras, responsáveis pela troca de calor com o ambiente. Por isso é muito importante respeitar as distâncias mínimas de instalação para garantir boa ventilação.

CERTIFICADO DE GARANTIA

A Fabricante solicita ao consumidor a leitura prévia do Manual de Instruções para a melhor utilização do produto. A Fabricante garante seus produtos contra defeitos de fabricação durante o período estabelecido, contados a partir da data de entrega do produto expresso na nota fiscal de compra. Conforme modelo a seguir:

LINHA BRANCA	
GARANTIA LEGAL*	90 Dias
GARANTIA ADICIONAL	270 Dias
GARANTIA TOTAL**	360 Dias

*A GARANTIA LEGAL É DE 90 DIAS E TEM SEU INÍCIO NA DATA DE AQUISIÇÃO DO PRODUTO.

**A GARANTIA TOTAL É A SOMA DA GARANTIA LEGAL MAIS A GARANTIA ADICIONAL.

- Os controles remotos terão garantia legal de 90 dias, mais 90 dias de garantia adicional, totalizando 180 dias.
- Os acessórios terão somente garantia legal de 90 dias.

A Fabricante prestará serviços de Assistência Técnica, tanto os gratuitos quanto os remunerados, somente nas localidades onde mantiver Postos Autorizados.

Em locais onde não haja Postos Autorizados, o produto deverá ser transportado, por conta e risco do

consumidor. A relação de Postos Autorizados está disponível através do site ***www.philco.com.br*** ou através do **SAC (47) 3431-0499**. Se o consumidor vier a transferir a propriedade deste produto, a garantia ficará automaticamente transferida, respeitando o prazo de validade, contado a partir da primeira aquisição. Produtos que necessitam de serviço de instalação terão despesas e responsabilidades por conta do consumidor. O compromisso de garantia cessará caso:

- O produto seja examinado, adulterado ou consertado fora de Assistência Técnica Autorizada.
- Ocorra a utilização de peça ou componente não original.
- O produto seja ligado em tensão diferente daquela para qual foi projetado.
- O defeito seja decorrente de uso inadequado ou negligência do consumidor em relação às instruções do manual.
- Danos sejam causados por ação de agentes da natureza (enchentes, maresia, raios, etc.).
- O produto seja utilizado para fins não domésticos.
- Não sejam seguidas as recomendações de conservação, conforme manual.
- Ausência ou adulteração do número de série.

BRITÂNIA ELETRÔNICOS S.A
Rua Dona Francisca, 12.340
Bairro Pirabeiraba - Joinville - SC
CEP 89.239-270
Insc. Est. 254.861.660
CNPJ 07.019.308/0001-28
FABRICADO NA CHINA

